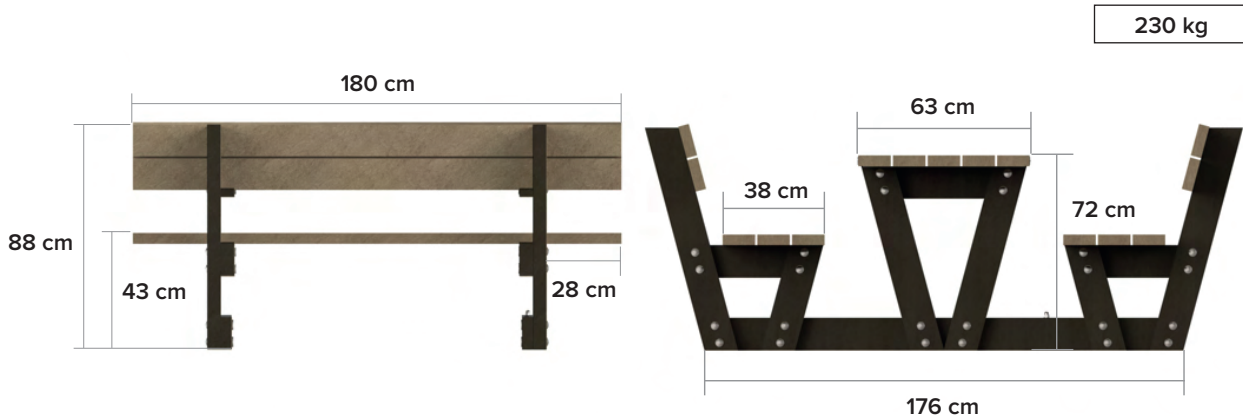
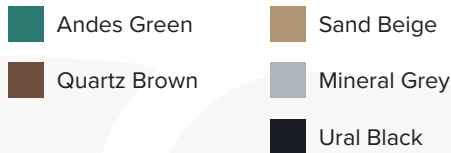




afmetingen

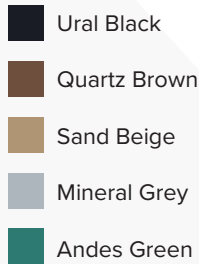


beschikbare kleuren

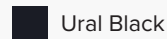


opties bicolor

Planken



Poten



grootste voordelen



100% plastic afval



Onderhoudsvrij



Rotvrij



Natuurlijke structuur



Graffiti makkelijk verwijderbaar



Splintervrij



In de kern gekleurd



Weerbestendig

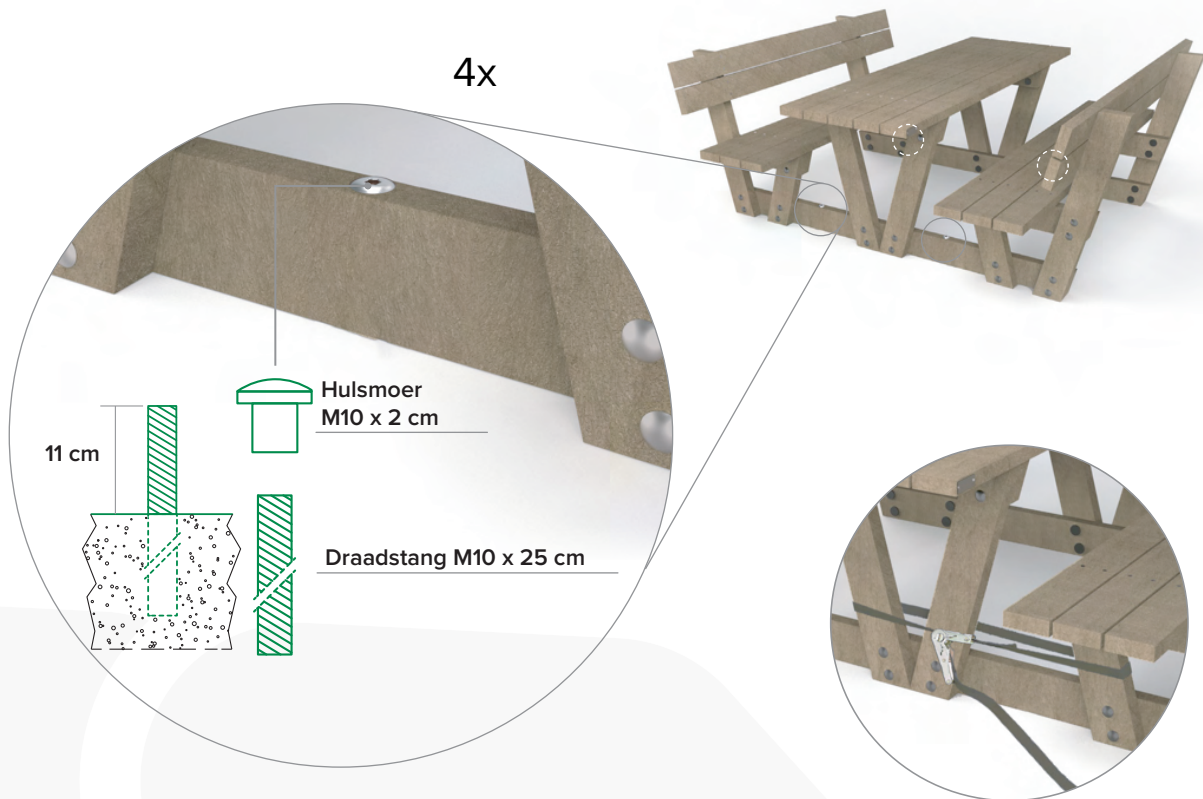


Helemaal recycleerbaar

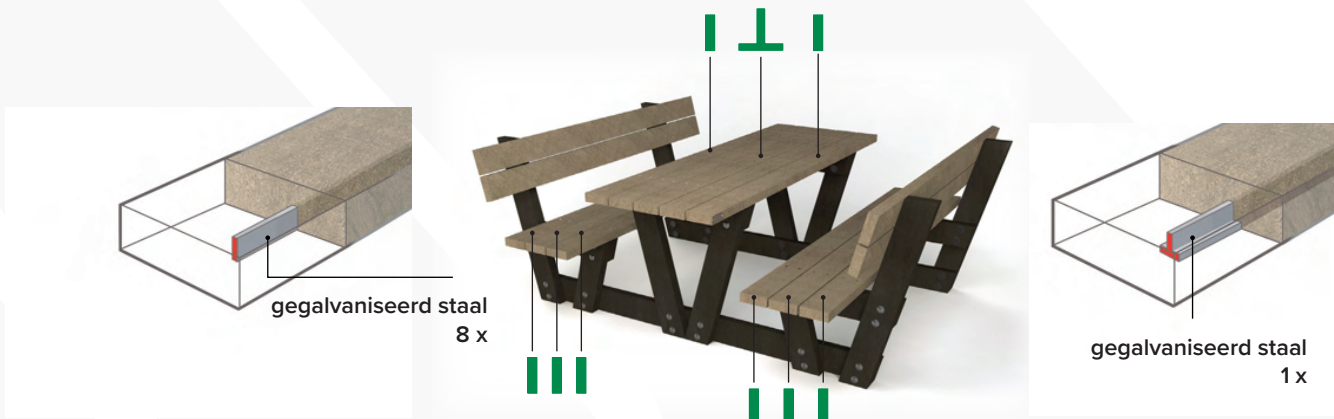
2 | LYON ML - PIC NIC TABLE - PICKNICKTAFEL - TABLE PIQUE-NIQUE - PICKNICKTISCH

GOVA^{street}
PLAST

verankering



versteviging



semi-kit levering



3 | LYON ML - PIC NIC TABLE - PICKNICKTAFEL - TABLE PIQUE-NIQUE - PICKNICKTISCH

GOVA^{street} PLAST