

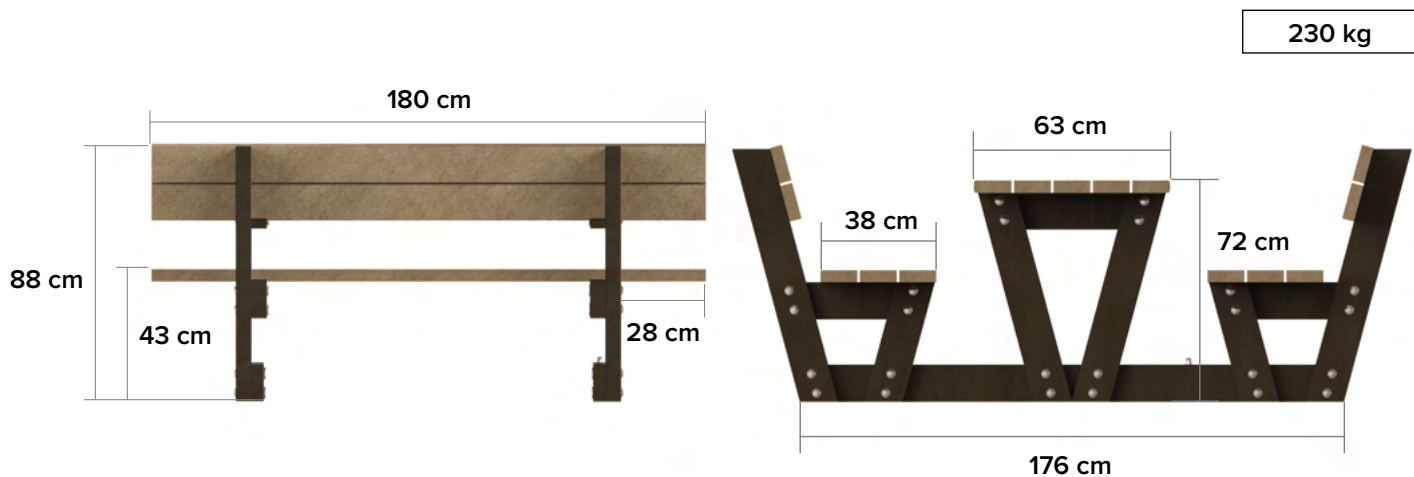


Lyon ML

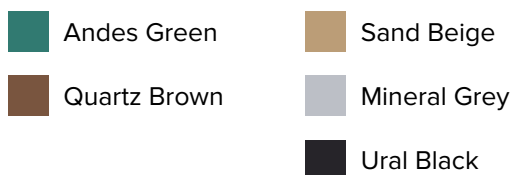
een picknicktafel waar je makkelijk
kan aanschuiven



afmetingen

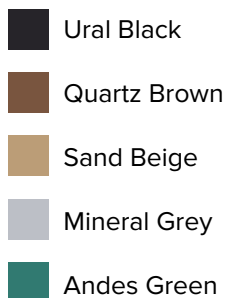


beschikbare kleuren



opties bicolor

Planken



Poten



grootste voordelen



100% plastic afval



Onderhoudsvrij



Rotvrij



Natuurlijke structuur



Graffiti makkelijk verwijderbaar



Splintervrij



In de kern gekleurd

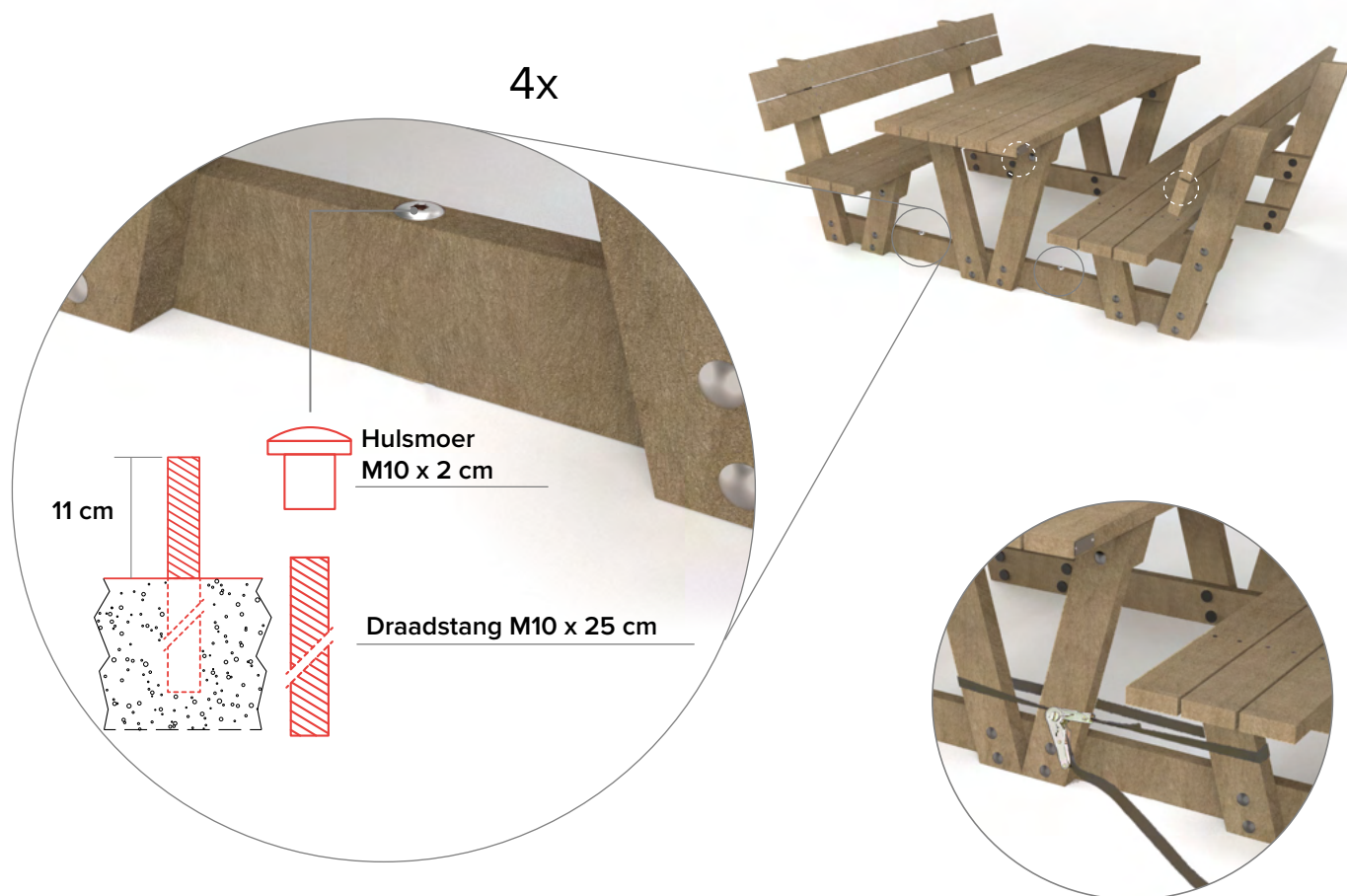


Weerbestendig

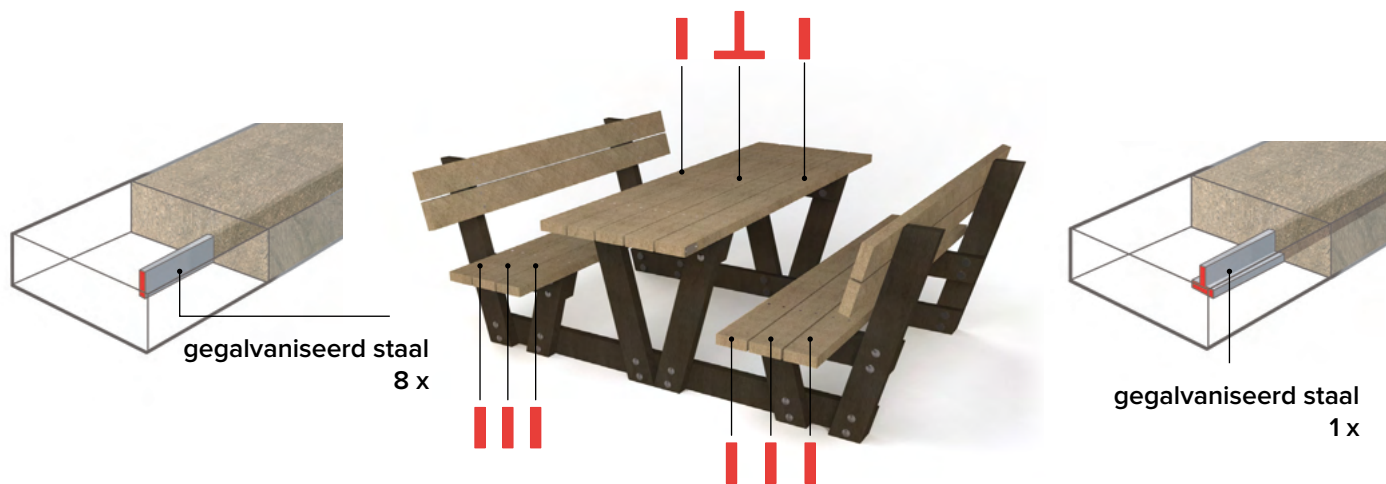


Helemaal recycleerbaar

verankering



versteviging



semi-kit levering

